

MELAMINSCHRÄNKE

design office



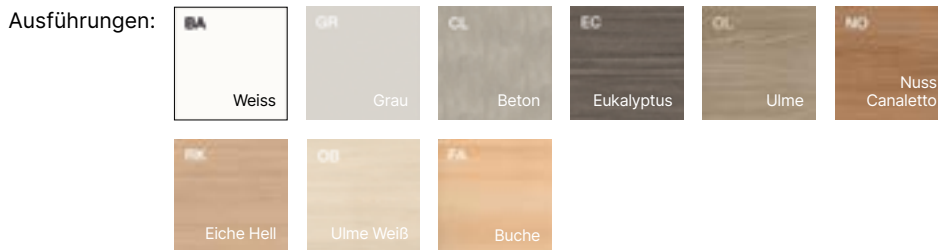
KORPUSSE

Abschluss-, Ober- und Unterseite 18 mm, Rückenlehnen 8 mm, Einlegeböden 25 mm stark aus Holzkonglomerat, mit reflexfreiem, kratzfestem und waschbarem Melamin beschichtet. Plattendichte: 670/730 kg/m³. Die Einlegeböden sind (optional) auch aus 1,5 mm starkem Stahlblech erhältlich, mit Epoxidpulvern lackiert, und dienen als Halterung für Aktenschrank.



MELAMINBESCHICHTETE DREHTÜREN

Aus Holzkonglomerat 18mm, mit reflexfreiem, kratzfestem und waschbarem Melamin beschichtet, mit 4-seitiger schlagfesten ABS Kante 1mm stark. Plattendichte: 670/730 kg/m³. Scharniere mit 105° Öffnungswinkel, aus gepresstem und korrosionsgeschütztem Blech, in der Höhe, Breite und Tiefe verstellbar. Inkl. Schloss mit Klappschlüssel (2 Stück).



LACKIERTE DREHTÜREN

Aus Holzkonglomerat 18mm, mit reflexfreiem, kratzfestem und waschbarem Melamin beschichtet, mit 4-seitiger schlagfesten ABS Kante 1mm stark. Ausführung matt lackiert. Plattendichte: 670/730 kg/m³. Scharniere mit 105° Öffnungswinkel, aus gepresstem und korrosionsgeschütztem Blech, in der Höhe, Breite und Tiefe verstellbar. Inkl. Schloss mit Klappschlüssel (2 Stück).

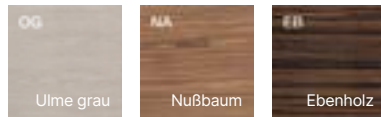


Lieferzeit: 5 Wochen; zusätzlich zu den vorgeschlagenen Lackierungen sind alle Ausführungen der RAL-Skala verfügbar

HOLZFURNIERTE DREHTÜREN

Aus 19 mm starker Holzkonglomeratplatte, beidseitig furnierte Holzdicke 0,6 mm, mit 1 mm starker abgerundeten Holzkannte. Oberfläche halboffenporig transparent lackiert. Plattendichte: 720/790 kg/m³. Scharniere mit 105° Öffnungswinkel, aus gepresstem und korrosionsgeschütztem Blech, in der Höhe, Breite und Tiefe verstellbar. Inkl. Schloss mit Klappschlüssel (2 Stück).

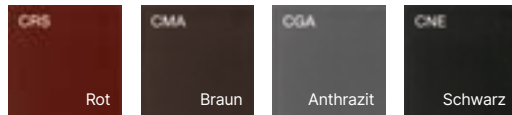
Ausführungen:



LEDERBEZOGENE DREHTÜREN

Aus Holzkonglomerat 18 mm stark mit Melaminpapier beschichtet. Plattendichte: 670/730 kg/m³. Frontal und seitlich mit 1,3 mm starkem, regeneriertem Leder bezogen, mit passenden Ziernähten. Scharniere mit 105° Öffnungswinkel, aus gepresstem und korrosionsgeschütztem Blech, in der Höhe, Breite und Tiefe verstellbar. Inkl. Schloss mit Klappschlüssel (2 Stück).

Ausführungen:



Lieferzeit: 5 Wochen.

GRIFFE FÜR MELAMIN-DREHTÜREN

Standard ABS-Griff
Look



Silber (J)
Weiss (JB)
Dunkelgrau (JR)

Optionaler Metallgriff
Zen

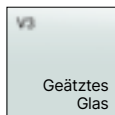


Silber (Z)
Weiss (A)
Verchromt (Y)
Dunkelgrau (Q)

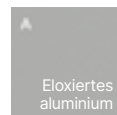
GLASRAHMENTÜREN

Aus gehärtetem Milchglas, 4 mm stark, mit Rahmen aus Aluminium-Strangpressprofil, Querschnitt 20×19,2 mm. Scharniere mit 105° Öffnungswinkel, aus gepresstem und korrosionsgeschütztem Blech, in der Höhe, Breite und Tiefe verstellbar. Inkl. Schloss mit Klappschlüssel (2 Stück).

Glas:



Gestell:



Griff aus ABS

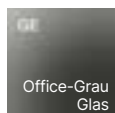


Silber
Chrom-Effekt

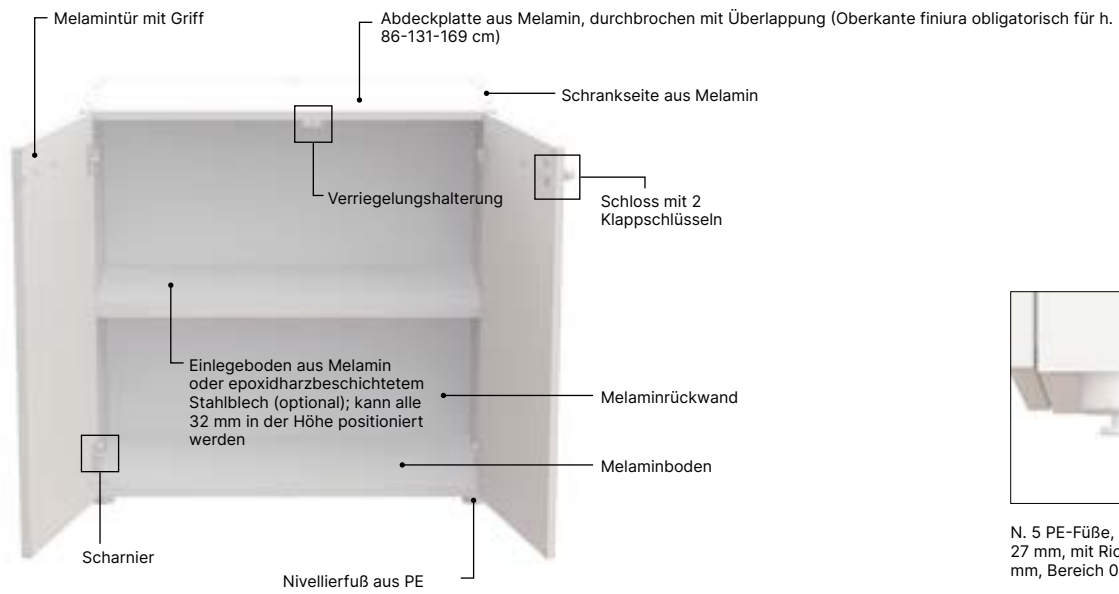
GLASTÜREN

Aus gehärtetem Glas, 4 mm stark, Farbe Rauchgrau, mit polierten abgerundeten Kanten. Scharniere mit 105° Öffnungswinkel, aus gepresstem und korrosionsgeschütztem Blech, in der Höhe, Breite und Tiefe verstellbar. Inkl. Schloss mit Klappschlüssel (2 Stück).

Glas:

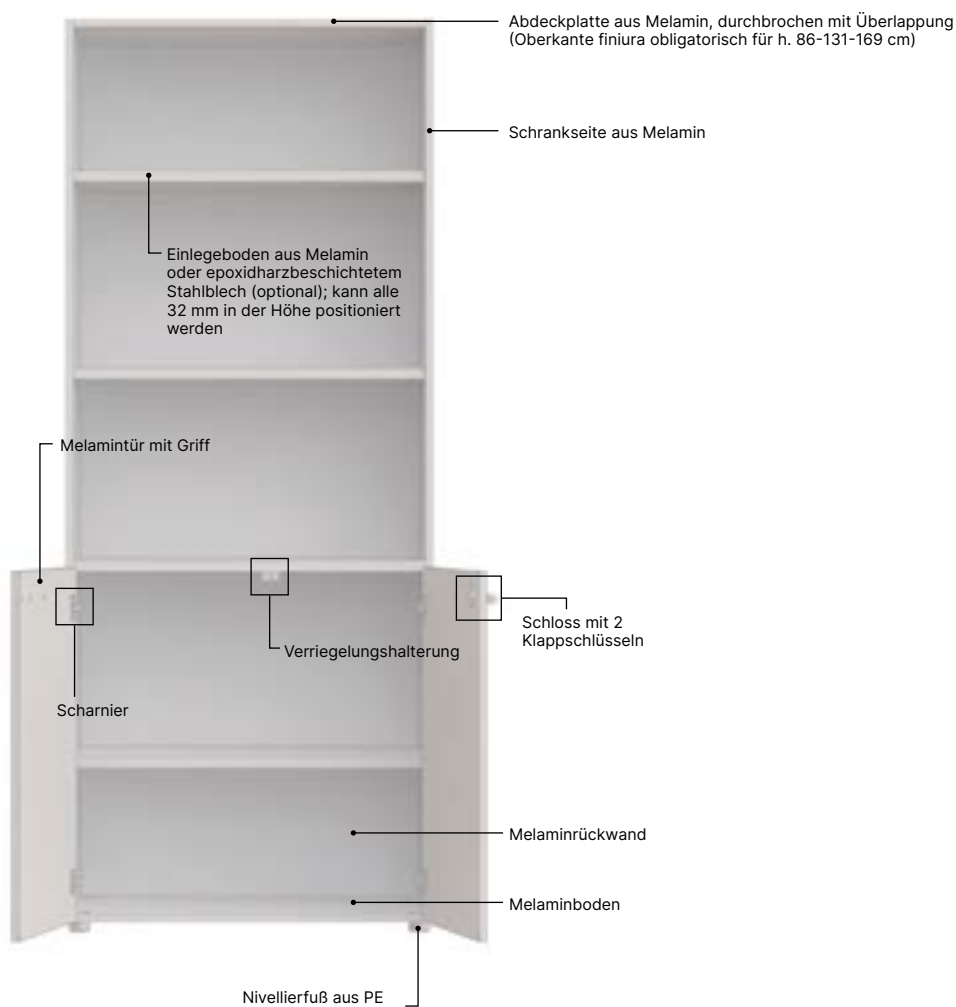


20H-SCHRANK MIT DREHTÜREN



N. 5 PE-Füße, Ø50 mm, H. 27 mm, mit Richtmodul Ø25 mm, Bereich 0-15 mm.

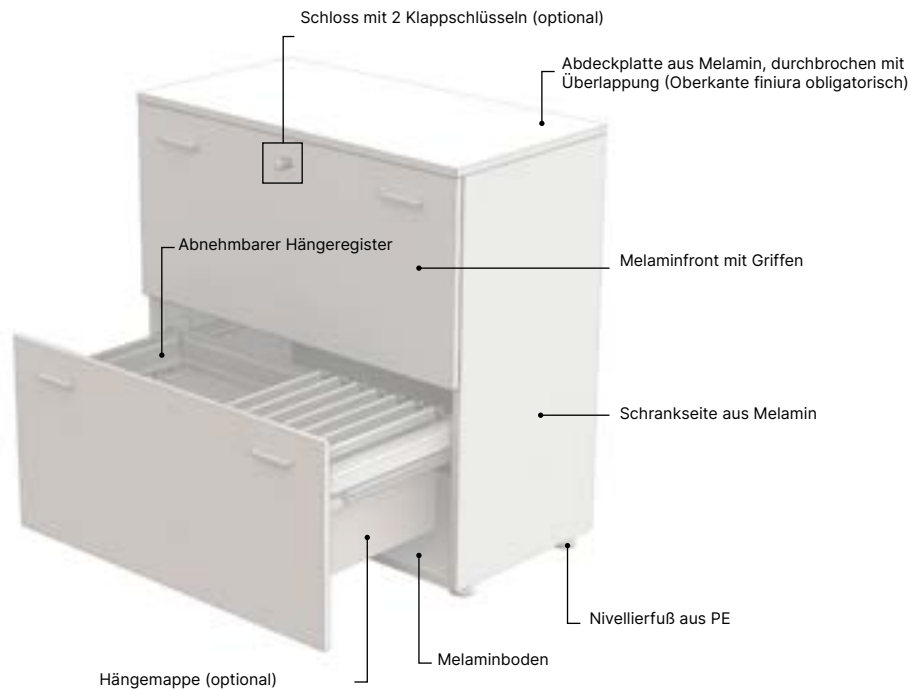
50H SCHRANK MIT DREHTÜREN UND 3 OFFENEN FÄCHERN



N. 5 PE-Füße, Ø50 mm, H. 27 mm, mit Richtmodul Ø25 mm, Bereich 0-15 mm.

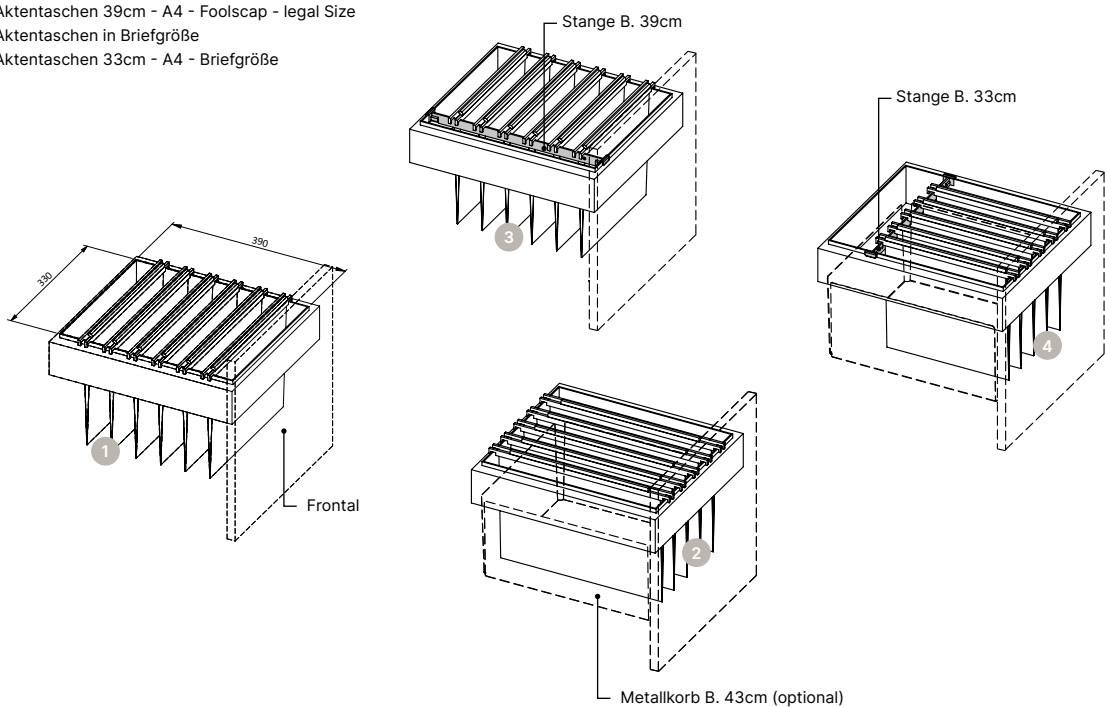
20H-SCHRANK MIT AUSZIEHBAREN AKTENSCHRÄNKEN

N.B.: Obligatorische Wandbefestigung



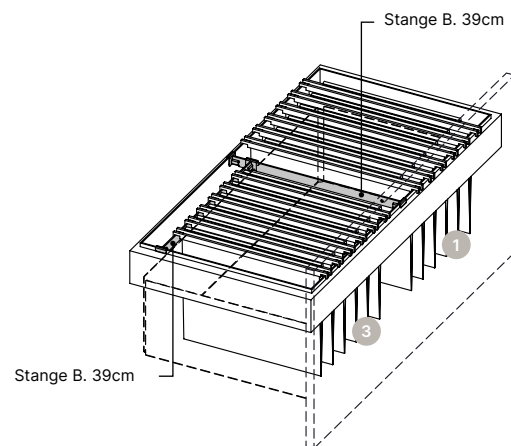
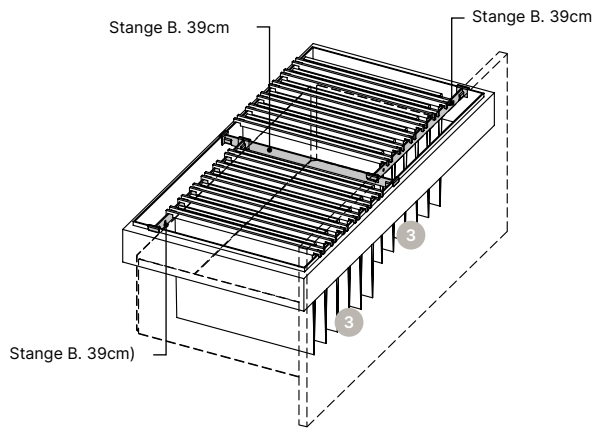
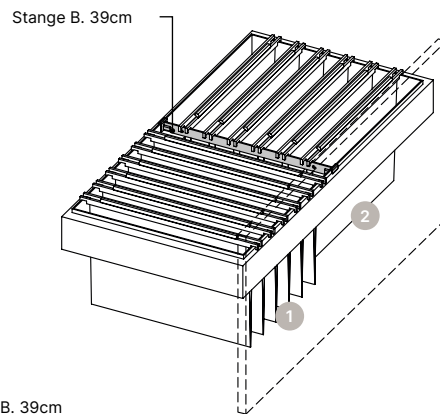
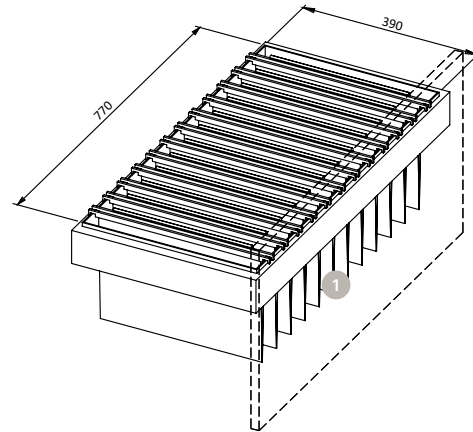
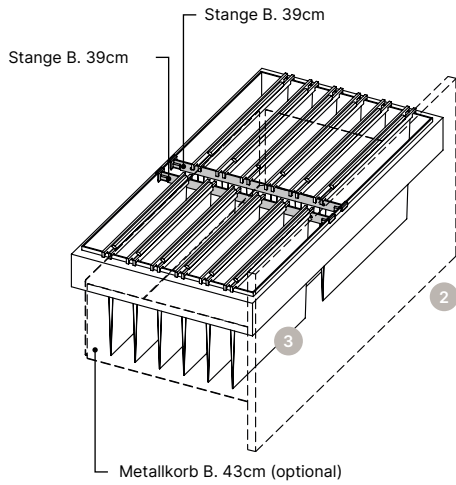
RAHMEN FÜR AKTENSCHRANK B. 43CM

- 1) Hängende Aktentaschen 33cm - A4
- 2) Hängende Aktentaschen 39cm - A4 - Foolscap - legal Size
- 3) Hängende Aktentaschen in Briefgröße
- 4) Hängende Aktentaschen 33cm - A4 - Briefgröße



RAHMEN FÜR AKTENSCHRANK B. 86CM

- 1) Hängende Aktentaschen 39cm - A4 - Foolscap - legal Size
- 2) Hängende Aktentaschen 33/39cm - A4 - Foolscap - legal Size - Briefgröße
- 3) Hängende Aktentaschen 33cm - A4 - Briefgröße



SCHRANK MAXI MIT FLÜGELTÜREN



(OPTIONAL) Metallregal mit Halterungsschienen für Ordner im Format A4 - 33 cm.

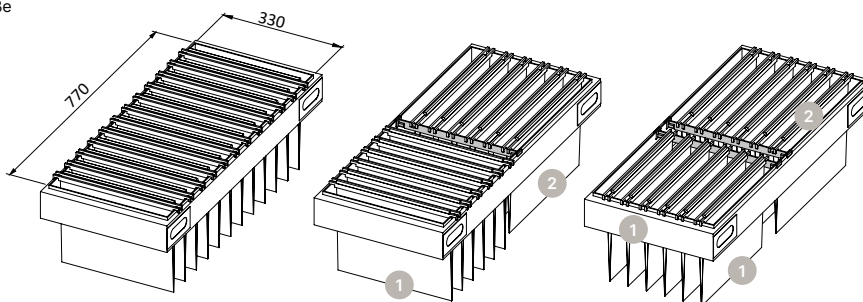


(OPTIONAL) Ausziehbarer Rahmen für Schränke B. 86cm

AUSZIEHBARER RAHMEN FÜR SCHRÄNKE B. 86CM

- 1) Hängende Aktentaschen 33cm - A4 - Briefgröße
- 2) Hängende Aktentaschen 33/39cm - A4 - Briefgröße

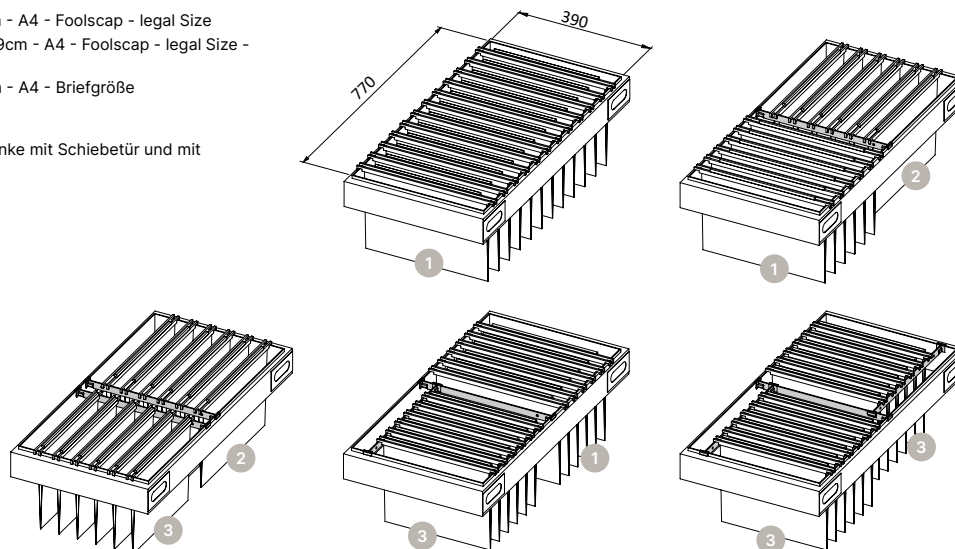
HINWEIS: Nicht für Schränke mit Schiebetür geeignet.



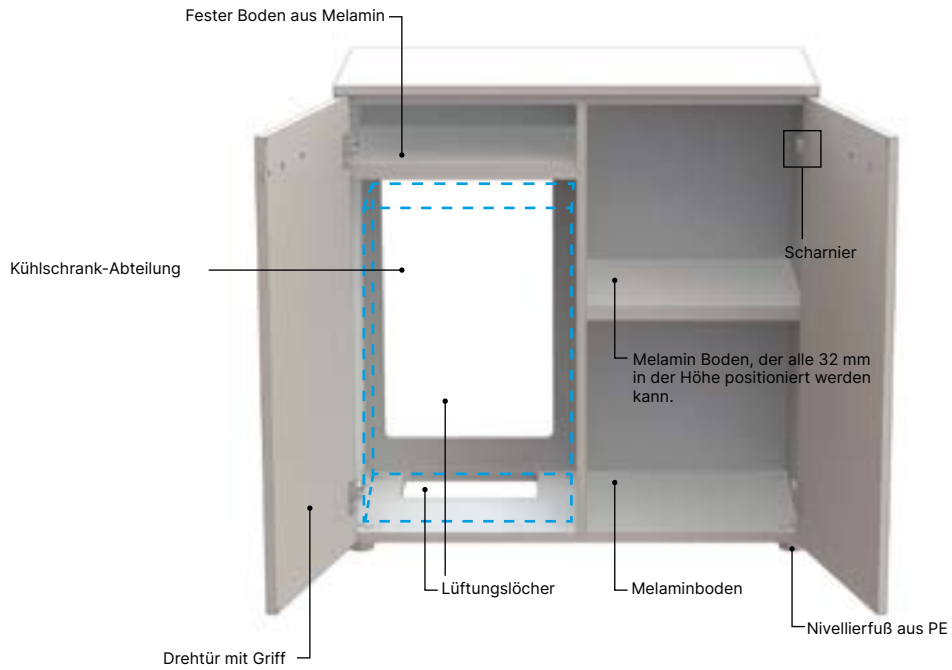
AUSZIEHBARER RAHMEN FÜR SCHRÄNKE B. 86CM

- 1) Hängende Aktentaschen 39cm - A4 - Foolscap - legal Size
- 2) Hängende Aktentaschen 33/39cm - A4 - Foolscap - legal Size - Briefgröße
- 3) Hängende Aktentaschen 33cm - A4 - Briefgröße

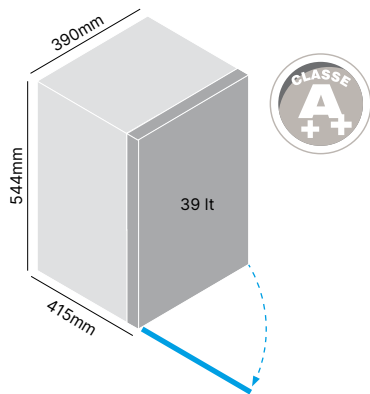
HINWEIS: Nicht geeignet für Schränke mit Schiebetür und mit Zahnstangenverschluss.



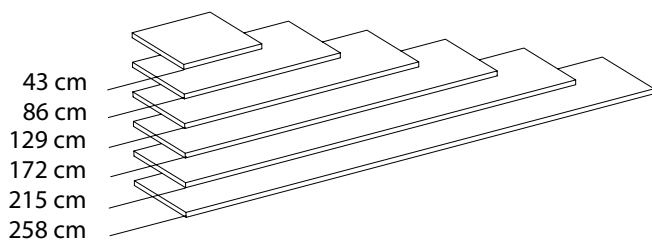
20H-SCHRANK MIT MINI-BAR



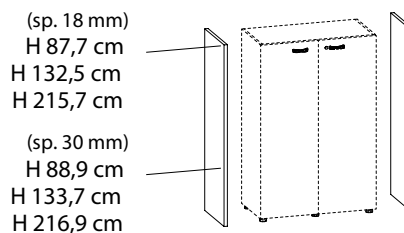
ABMESSUNGEN DES KÜHLSCHRANKS



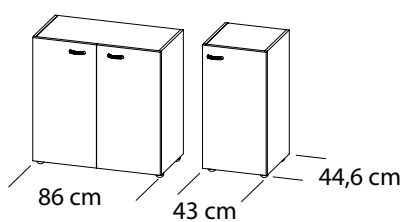
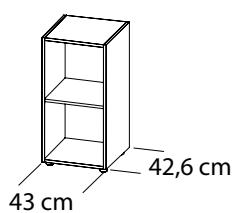
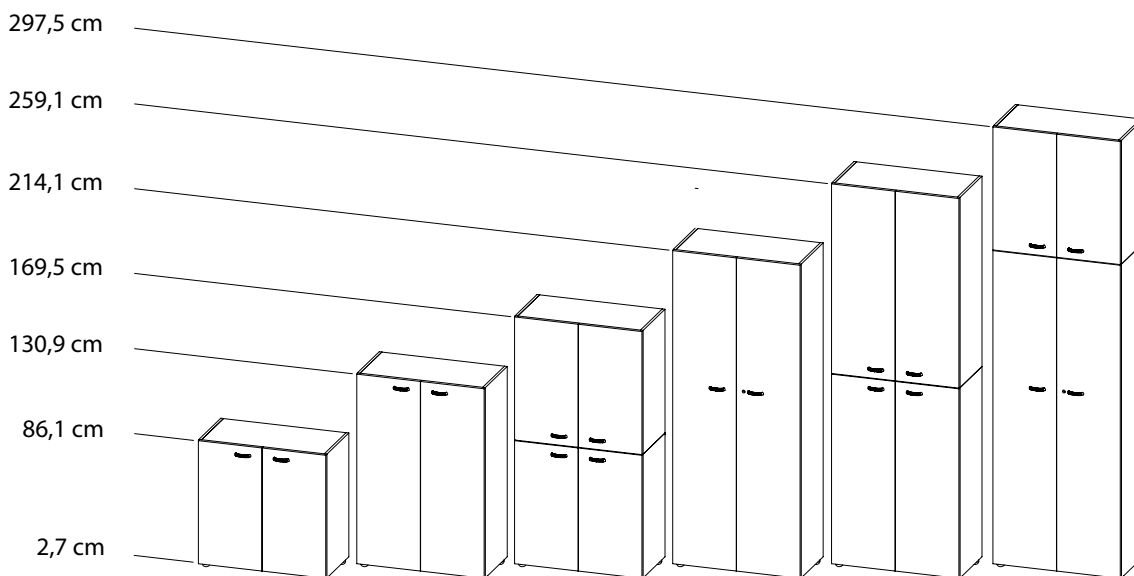
ABDECKPLATTE 18-30 MM STARK



ABSCHLUSSEITEN 18-30 MM STARK

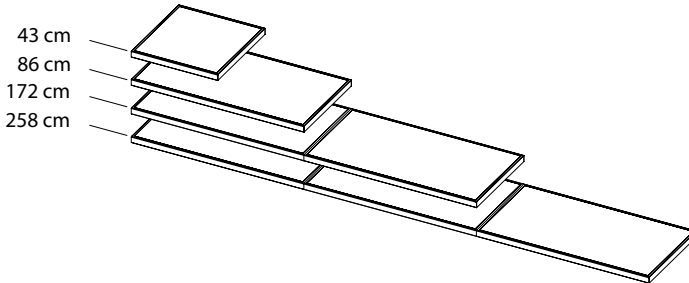


MELAMINSCHRÄNKE (OHNE ABDECKPLATTE)

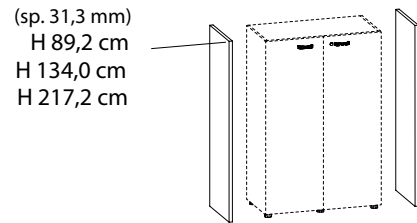


MELAMINBESCHICHTETE SCHRÄNKE MIT LEDERBEZOGENER ABDECKPLATTE

Lederbezogene Abdeckplatte aus Leder, 31,3 mm stark

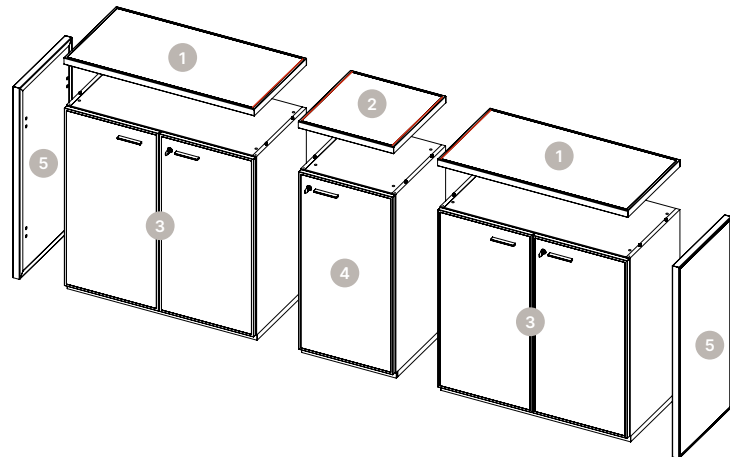
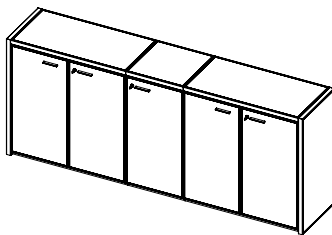


Abschlußseiten 31,3 mm stark

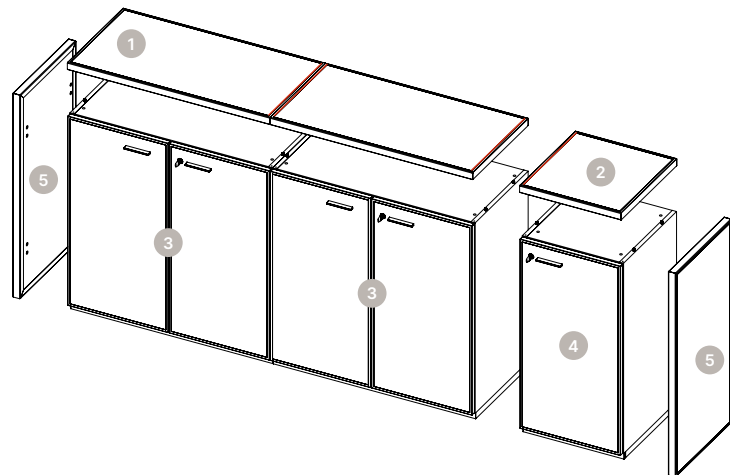
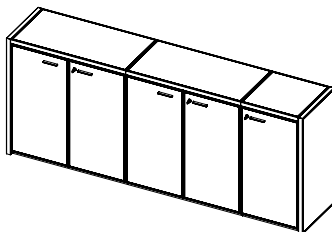


SCHRÄNKE MIT LEDER-ABDECKPLATTE: KOMBINATIONENBEISPIELE

- 1) Abdeckplatte Länge 86 cm
- 2) Abdeckplatte Länge 43 cm
- 3) Unterschrank mit Türen Länge 86 cm
- 4) Unterschrank mit Türen Länge 43 cm
- 5) Abschlußseiten H. 86 cm



- 1) Abdeckplatte Länge 86 cm
- 2) Abdeckplatte Länge 43 cm
- 3) Unterschrank mit Türen Länge 86 cm
- 4) Unterschrank mit Türen Länge 43 cm
- 5) Abschlußseiten H. 86 cm

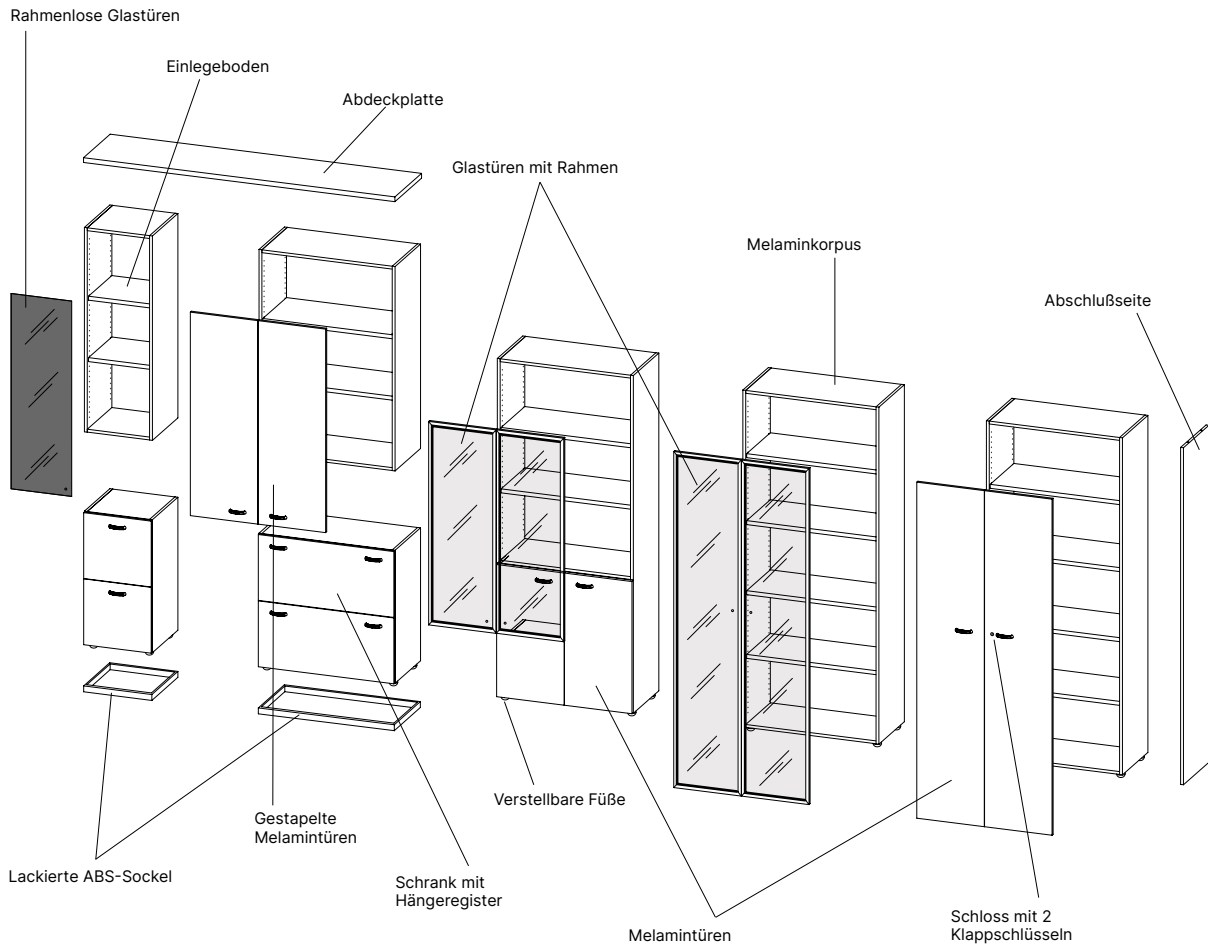


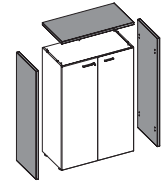
Aus technischen Gründen sind Nähte und Verbindungen in folgenden Fällen erforderlich:

- alle 86 cm für lederbezogenen Abdeckplatten in der Länge 172 bzw. 258 cm
- in der Mitte (in der Höhe 108,6 cm) für Abschlußseiten H. 217.2 cm.

Für Kombinationen 129 und 215 cm. breit, werden Abdeckplatten in der Breite 86 bzw. 172 cm mit Abdeckplatten 43 cm breit kombiniert.

MELAMINSCHRÄNKE





ABDECKPLATTE UND ABSCHLUSSEITEN 18 MM STARK

Melamin:

BA Weiss	GR Grau	CL Beton	EC Eukalyptus	OL Ulme	NO Nuss Canaletto
PK Eiche Hell	OB Ulme Weiß	FA Buche			

Lackiert:

LB Weiss	LL Grauweiss	LS Seidengrau	NK Beige Hell	LE Beige	LT Beige grau	NU Dunkelbraun	NW Ockergelb
LA Orange	NJ Verbrannte Orange	LH Feuerrot	LR Purpurrot	LI Schwarz Rot	LZ Saphirblau	NQ Kobaltblau	LO Tauben Blau
LD Ozeanblau	LP Kieferngrün	NV Olivgrün	LF Telegrau 4	LG Grau	LO Umbragrau	LN Verkehrs Schwarz	

Lieferzeit: 5 Wochen; zusätzlich zu den vorgeschlagenen Lackierungen sind alle Ausführungen der RAL-Skala verfügbar

ABDECKPLATTE UND ABSCHLUSSEITEN 30 MM STARK

Melamin:

BA Weiss	GR Grau	CL Beton	EC Eukalyptus	OL Ulme	NO Nuss Canaletto
PK Eiche Hell	OB Ulme Weiß	FA Buche			

Holz furniert:

OG Ulme grau	AA Nußbaum	EB Ebenholz
------------------------	----------------------	-----------------------

Leder:

CRS Rot	CMA Braun	OGA Anthrazit	CNE Schwarz
-------------------	---------------------	-------------------------	-----------------------



PLANE

ABS-Sockel 24 mm hoch, immer in Kombination mit Standardfüßen zu verwenden



SMART

Metallfuß, rechteckiger Querschnitt 20×60mm, H. 150mm; mit Richtmodul Ø25mm, Bereich 0-15mm. Sockel Profileiste und Abschlußseiten notwendig.



ROUND

Fuß aus ABS, runder Querschnitt, Ø50 mm, H. 150 mm, mit Richtmodul Ø52 mm, Bereich 0-10 mm. Sockel Profileiste und Abschlußseiten notwendig.



CLASSY

Alufuß H.146mm mit Richtmodul Ø18mm, Bereich 0-10mm.



CLASSY+

Alufuß H.146mm mit dekorativem Außenprofil lieferbar. Richtmodul Ø18mm, Bereich 0-10mm. Nicht geeignet für schränke mit Abschlußseiten.



FAIRY

Alufuß H.146mm mit Richtmodul Ø18mm, Bereich 0-10mm.



FAIRY+

Alufuß H.146mm mit dekorativem Außenprofil lieferbar. Richtmodul Ø18mm, Bereich 0-10mm. Nicht geeignet für schränke mit Abschlußseiten.



Aluminium-Abschlussprofil 25mm hoch, immer in Kombination mit Füßen 150 mm hoch und Abschlußseiten zu verwenden.



Ausziehbarer Ordnerrahmen



Metall-Aktenschränke A4/330mm



MATERIALIEN UND RECYCLINGFÄHIGKEIT

Die Platten der Container werden ausschließlich aus 100% recyceltem Holz hergestellt und erfüllen die Anforderungen für niedrige Formaldehydemissionen (CATAS Quality Award CARB Zertifizierung). Die in den Platten und im Melaminverwendeten Harze sind frei von SVHC-Stoffen (aufgeführt in der ECHA-Liste vom 12.01.2017).



NORMEN

Unsere Schränke haben die folgenden Tests bestanden, die vom **CATAS** Analyselabor von San Giovanni al Natisone (UD) zertifiziert wurden.

- General safety requirements EN 14073-2:2004, par. 3.4
- Strength of unit EN 14073-3:2004, clause 5.2
- Strength of top surfaces EN 14073-3:2004, par. 5.4
- Pull out of shelves EN 14073-3:2004, clause 5.3.1
- Strength of shelf supports EN 14073-3:2004, clause 5.3.2
- Horizontal static force on open door EN 14074:2004, clause 6.3.2
- Stability of free standing units EN 14073-3:2004, par. 5.5
- Durability test on hinged and pivoted doors EN 14074:2004, par. 6.3.3
- Vertical load on doors EN 14074:2004, clause 6.3.1
- Deflection of shelves EN 16122:2012 + AC:2015, clause 6.1.4



ZERTIFIZIERUNGEN

Die Quadrifoglio Sistemi d'Arredo legt besonderen Wert auf Qualität und Sicherheit, um ein Produkt und einen Service anzubieten, die den Erwartungen des Marktes entsprechen. Das Unternehmen hat die Zertifizierungen UNI EN ISO 9001/2008, UNI EN ISO 14001/2004 und BS OHSAS 18001/2007 erhalten. Im Hinblick auf den Respekt und den Schutz der Umwelt sind unsere Produkte von FSC™ und ECOLOGICAL PANEL zertifiziert und garantiert.



ERNEUERBARE ENERGIE

Das Unternehmen hat die Installation der Photovoltaikanlage abgeschlossen, die mit 4.500 Solarmodulen auf einer Fläche von 7.350 m² nahezu die gesamte Anlage abdeckt. Eine Anlage, die in der Lage ist, 1 MW saubere, leise Energie zu erzeugen, die die Umwelt nicht schädigt und keinen Abfall produziert. Die große Produktionskapazität der Anlage wird es ermöglichen, die Emissionen von Stoffen, die umweltschädlich sind und zum Treibhauseffekt beitragen, in die Atmosphäre zu reduzieren, indem 180 Tonnen Öl, 440 Tonnen CO₂, 514 kg Schwefeldioxid, 488 kg Stickoxide und 23 kg Staub pro Jahr eingespart werden.



LOGISTIK

Die Container werden komplett montiert geliefert. Die Ladungen werden verantwortungsbewusst verwaltet und so organisiert, dass der Transport optimiert und die Emissionen in die Atmosphäre begrenzt werden.

METALLSCHRÄNKE

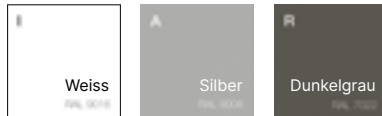
design office



KORPUSSE UND TÜREN AUS METALL

Seiten, Boden, Rückwand, Einlegeboden und Türen aus 0,7 mm starkem, gebeiztem Falzblech, mit Epoxidpulvern lackiert. Scharniere mit 105° Öffnungswinkel, aus gepresstem und korrosionsgeschütztem Blech, in der Höhe, Breite und Tiefe verstellbar. Inkl. Schloss mit Klappschlüssel (2 Stück).

Ausführungen:



MELAMINBESCHICHTETE DREHTÜREN

Aus Holzkonglomerat 18mm, mit reflexfreiem, kratzfestem und waschbarem Melamin beschichtet, mit 4-seitiger schlagfesten ABS Kante 1mm stark. Plattendichte: 670/730 kg/m³. Scharniere mit 105° Öffnungswinkel, aus gepresstem und korrosionsgeschütztem Blech, in der Höhe, Breite und Tiefe verstellbar. Inkl. Schloss mit Klappschlüssel (2 Stück).

Ausführungen:



LACKIERTE DREHTÜREN

Aus Holzkonglomerat 18mm, mit reflexfreiem, kratzfestem und waschbarem Melamin beschichtet, mit 4-seitiger schlagfesten ABS Kante 1mm stark. Ausführung matt lackiert. Plattendichte: 670/730 kg/m³. Scharniere mit 105° Öffnungswinkel, aus gepresstem und korrosionsgeschütztem Blech, in der Höhe, Breite und Tiefe verstellbar. Inkl. Schloss mit Klappschlüssel (2 Stück).

Ausführungen:

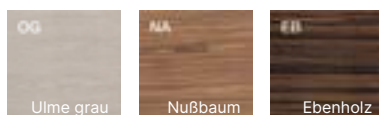


Lieferzeit: 5 Wochen; zusätzlich zu den vorgeschlagenen Lackierungen sind alle Ausführungen der RAL-Skala verfügbar

HOLZFURNIERTE DREHTÜREN

Aus 19 mm starker Holzkonglomeratplatte, beidseitig furnierte Holzdicke 0,6 mm, mit 1 mm starker abgerundeten Holzkante. Oberfläche halboffenporig transparent lackiert. Plattendichte: 720/790 kg/m³. Scharniere mit 105° Öffnungswinkel, aus gepresstem und korrosionsgeschütztem Blech, in der Höhe, Breite und Tiefe verstellbar. Inkl. Schloss mit Klappschlüssel (2 Stück).

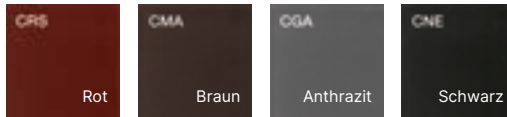
Ausführungen:



LEDERBEZOGENE DREHTÜREN

Aus Holzkonglomerat 18 mm stark mit Melaminpapier beschichtet. Plattendichte: 670/730 kg/m³. Frontal und seitlich mit 1,3 mm starkem, regeneriertem Leder bezogen, mit passenden Ziernähten. Scharniere mit 105° Öffnungswinkel, aus gepresstem und korrosionsgeschütztem Blech, in der Höhe, Breite und Tiefe verstellbar. Inkl. Schloss mit Klappschlüssel (2 Stück).

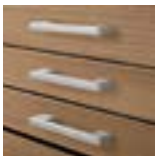
Ausführungen:



Lieferzeit: 5 Wochen.

GRIFFE FÜR MELAMIN-DREHTÜREN

Standard ABS-Griff
Look



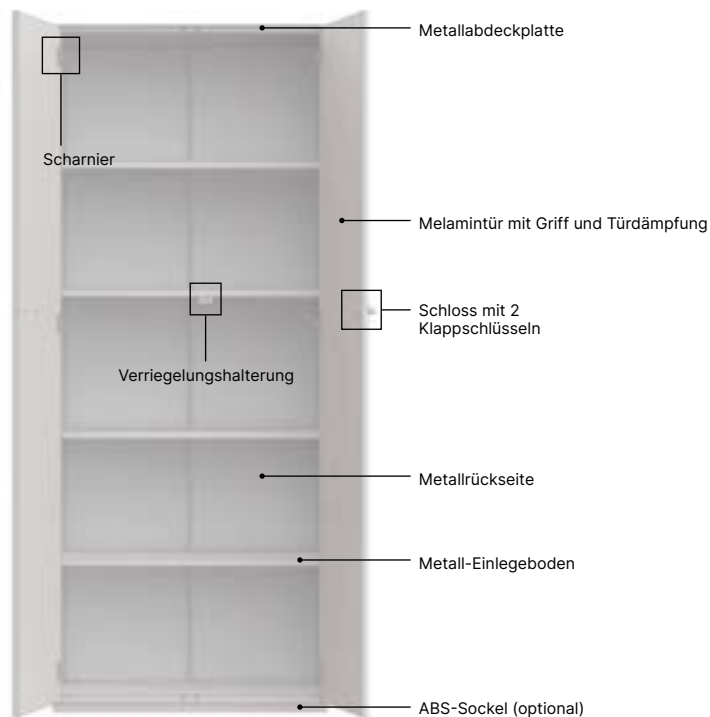
Silber (J)
Weiss (JB)
Dunkelgrau (JR)

Optionaler Metallgriff
Zen



Silber (Z)
Weiss (A)
Verchromt (Y)
Dunkelgrau (Q)

50H METALLSCHRANK MIT DREHTÜREN

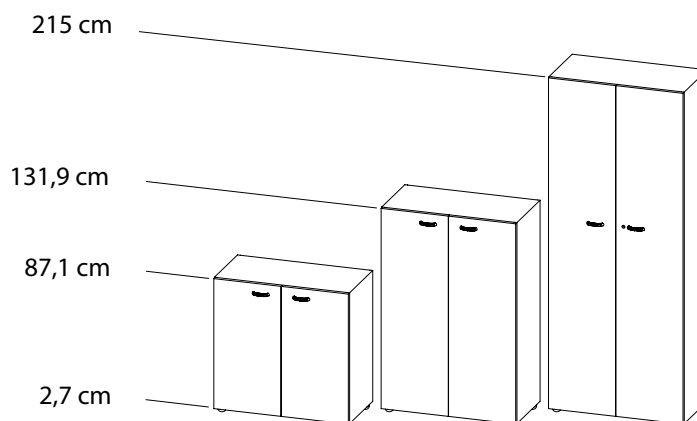
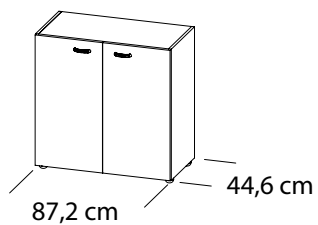


4 PE-FüÙe, Ø 50 mm, H. 27 mm, mit Richtmodul Ø 25 mm, Bereich 0-15 mm.



(Optional) ABS-FüÙe, vierkantig 75×75 mm, H. 40mm; mit Richtmodul Ø20 mm, Bereich 0-10 mm.

Metallschränke



Zubehör



ABS-Sockel 24 mm hoch, immer in Kombination mit Standardfüßen zu verwenden



Lackierte ABS-Füße



MATERIALIEN UND RECYCLINGFÄHIGKEIT

Die Platten der Container werden ausschließlich aus 100% recyceltem Holz hergestellt und erfüllen die Anforderungen für niedrige Formaldehydemissionen (CATAS Quality Award CARB Zertifizierung). Die in den Platten und im Melaminverwendeten Harze sind frei von SVHC-Stoffen (aufgeführt in der ECHA-Liste vom 12.01.2017).



ZERTIFIZIERUNGEN

Die Quadrifoglio Sistemi d'Arro legt besonderen Wert auf Qualität und Sicherheit, um ein Produkt und einen Service anzubieten, die den Erwartungen des Marktes entsprechen. Das Unternehmen hat die Zertifizierungen UNI EN ISO 9001/2008, UNI EN ISO 14001/2004 und BS OHSAS 18001/2007 erhalten. Im Hinblick auf den Respekt und den Schutz der Umwelt sind unsere Produkte von FSC™ und ECOLOGICAL PANEL zertifiziert und garantiert.



ERNEUERBARE ENERGIE

Das Unternehmen hat die Installation der Photovoltaikanlage abgeschlossen, die mit 4.500 Solarmodulen auf einer Fläche von 7.350 m² nahezu die gesamte Anlage abdeckt. Eine Anlage, die in der Lage ist, 1 MW saubere, leise Energie zu erzeugen, die die Umwelt nicht schädigt und keinen Abfall produziert. Die große Produktionskapazität der Anlage wird es ermöglichen, die Emissionen von Stoffen, die umweltschädlich sind und zum Treibhauseffekt beitragen, in die Atmosphäre zu reduzieren, indem 180 Tonnen Öl, 440 Tonnen CO₂, 514 kg Schwefeldioxid, 488 kg Stickoxide und 23 kg Staub pro Jahr eingespart werden.



LOGISTIK

Die Container werden komplett montiert geliefert. Die Ladungen werden verantwortungsbewusst verwaltet und so organisiert, dass der Transport optimiert und die Emissionen in die Atmosphäre begrenzt werden.

SCHIEBETÜRSCHRÄNKE

design office



KORPUSSE

Abschluss-, Ober- und Unterseite, Einlegeboden 18 mm, Rückwand und Mittelseite 25 mm stark aus Holzkonglomerat, mit reflexfreiem, kratzfestem und waschbarem Melamin beschichtet. Hüften, oben, unten, hinten, Trennwand und Einlegeböden aus 18 mm starkem Melamin-Holzkonglomerat, entspiegelt, kratzfest und waschbar, 4-seitig umrandet starkem, stoßfestem ABS. Mit Schrankseiten bündig versenkte Rückwand zur optimaler Positionierung in der Mitte des Raumes. PVC-Gleitschienen, oben und unten eingelassen

Ausführungen:



MELAMINBESCHICHTETE SCHIEBETÜREN

Hergestellt aus reflexfreiem 18mm, kratzfestem und waschbarem Holzmelamin-Konglomerat, 4-seitig umrandet mit schlagfestem ABS 1mm stark. ABS-Schiebesystem an den Türen versenkt, mit Höhenverstellung von 3 mm. Ausgestattet mit einem Schloss mit Klappschlüssel in zwei Exemplaren. Griffe an den Türen versenkt, aus lackiertem ABS. Plattendichte: 670/730 kg/m³

Ausführungen:



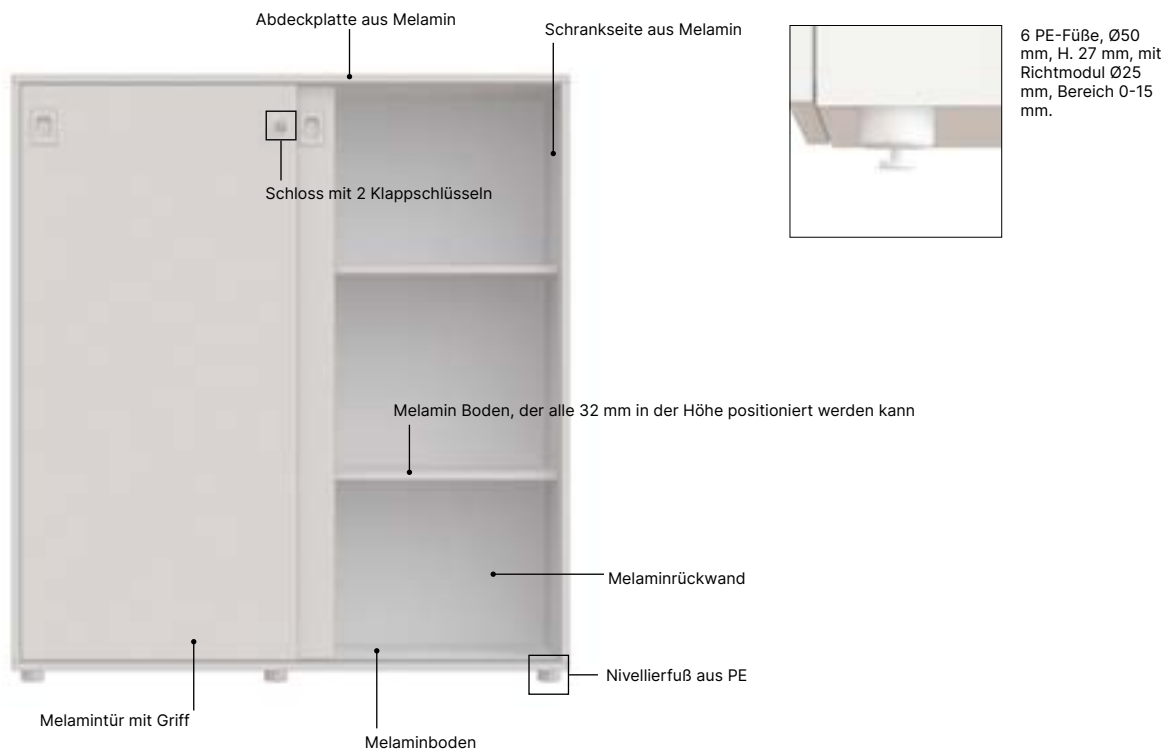
GRIFFE FÜR SCHIEBETÜREN

ABS-Griff

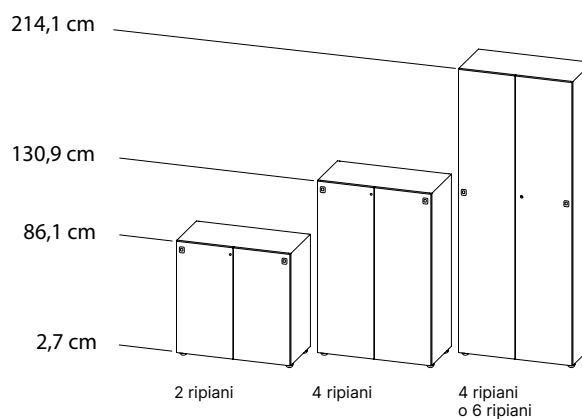
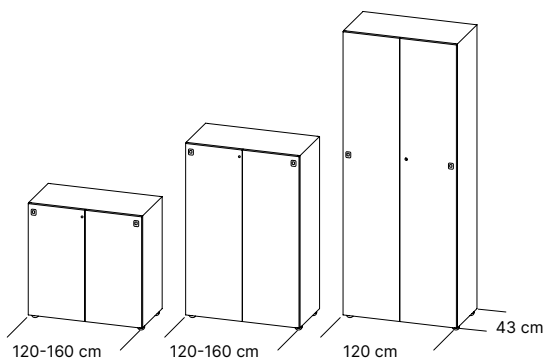


Silber (A)
Weiss (I)
Dunkelgrau (R)

SCHRANK MIT SCHIEBETÜREN



Schiebetürschränke



N.B.: Es werden keine Abdeckplatte bzw. Abschlußseiten benötigt.

Zubehör



Lackierter Metallsockel in Kombination mit den Standardfüßen



MATERIALIEN UND RECYCLINGFÄHIGKEIT

Die Platten der Container werden ausschließlich aus 100% recyceltem Holz hergestellt und erfüllen die Anforderungen für niedrige Formaldehydemissionen (CATAS Quality Award CARB Zertifizierung). Die in den Platten und im Melaminverwendeten Harze sind frei von SVHC-Stoffen (aufgeführt in der ECHA-Liste vom 12.01.2017).



NORMEN

Unsere Schränke haben die folgenden Tests bestanden, die vom **CATAS** Analyselabor von San Giovanni al Natisone (UD) zertifiziert wurden.

- Requisiti generali di sicurezza EN 14073-2:2004, par. 3.4
- Resistenza all'estrazione dei ripiani EN 14073-3:2004, par. 5.3.1
- Resistenza dei supporti dei piani EN 14073-3:2004, par. 5.3.2
- Resistenza della struttura EN 14073-3:2004, par. 5.2
- Durata porte scorrevoli e avvolgibili asse orizzontale EN 14074:2004, par. 6.4.1
- Apertura e chiusura con urto porte scorrevoli EN 14074:2004 par. 6.4.2



ZERTIFIZIERUNGEN

Die Quadrifoglio Sistemi d'Arredo legt besonderen Wert auf Qualität und Sicherheit, um ein Produkt und einen Service anzubieten, die den Erwartungen des Marktes entsprechen. Das Unternehmen hat die Zertifizierungen UNI EN ISO 9001/2008, UNI EN ISO 14001/2004 und BS OHSAS 18001/2007 erhalten. Im Hinblick auf den Respekt und den Schutz der Umwelt sind unsere Produkte von FSC™ und ECOLOGICAL PANEL zertifiziert und garantiert.



ERNEUERBARE ENERGIE

Das Unternehmen hat die Installation der Photovoltaikanlage abgeschlossen, die mit 4.500 Solarmodulen auf einer Fläche von 7.350 m² nahezu die gesamte Anlage abdeckt. Eine Anlage, die in der Lage ist, 1 MW saubere, leise Energie zu erzeugen, die die Umwelt nicht schädigt und keinen Abfall produziert. Die große Produktionskapazität der Anlage wird es ermöglichen, die Emissionen von Stoffen, die umweltschädlich sind und zum Treibhauseffekt beitragen, in die Atmosphäre zu reduzieren, indem 180 Tonnen Öl, 440 Tonnen CO₂, 514 kg Schwefeldioxid, 488 kg Stickoxide und 23 kg Staub pro Jahr eingespart werden.



LOGISTIK

Die Container werden komplett montiert geliefert. Die Ladungen werden verantwortungsbewusst verwaltet und so organisiert, dass der Transport optimiert und die Emissionen in die Atmosphäre begrenzt werden.