

RECEPTION
GLASS

design office



THEKENPLATTEN

Aus extra klarem, gehärtetem Glas, 10 mm stark, auf der Oberseite satiniert und auf der Unterseite lackiert und mit Befestigungsplatten aus Edelstahl versehen. Sie haben abgerundete Ecken, mit einer glänzenden flachen Kante und 45° abgeschrägten Kanten.

Ausführungen:



SEITEN UND RÜCKWÄNDE

Abschlussseiten aus 18 mm starker Holzkonglomeratplatte, beidseitig mit entspiegeltem, kratzfestem und waschbarem Melaminpapier beschichtet. 4-seitige Kante aus passendem, stoßfestem ABS, 1 mm stark.
 Gerade Modulrückwände aus 18 mm starker Holzkonglomeratplatte, beidseitig mit reflexfreiem, kratzfestem und waschbarem Melaminpapier belegt. 4-seitige Kante aus passendem, stoßfestem ABS, 1 mm stark.
 Geschwungene Rückwand-Module aus 18 mm starker Holzkonglomeratplatte mit Laminatbeschichtung.
 Seiten und Rückwände sind mit Nivellierfüßen ausgestattet, um Unebenheiten im Boden auszugleichen.
 Plattendichte: 670/730 kg/m³.

TISCHPLATTEN

Aus 30 mm starkem Holzkonglomerat, mit reflexfreiem, kratzfestem und waschbarem Melamin beschichtet, sind sie aus schlagfestem ABS in einer 2 mm starken Farbe eingefasst. Alle Ablagen verfügen serienmäßig über ein spezielles Kabeldurchführungsloch mit 60 mm Durchmesser, komplett mit Buchse und ABS-Verschlussdeckel.
 Plattendichte: 670/730 kg/m³

Ausführungen:

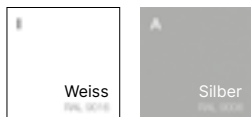


Lieferzeit: 5 Wochen; zusätzlich zu den vorgeschlagenen Lackierungen sind alle Ausführungen der RAL-Skala verfügbar

FÜSSE, STELFÜSSE UND HALTERUNGEN

Füße aus Stahlrohr mit 60 mm Durchmesser, lackiert mit Epoxidpulvern, ausgestattet mit Nivellierfüßen. Griffe, Stellfüße und Halterungen aus epoxidpulverbeschichtetem Stahl.

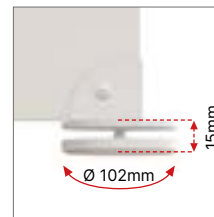
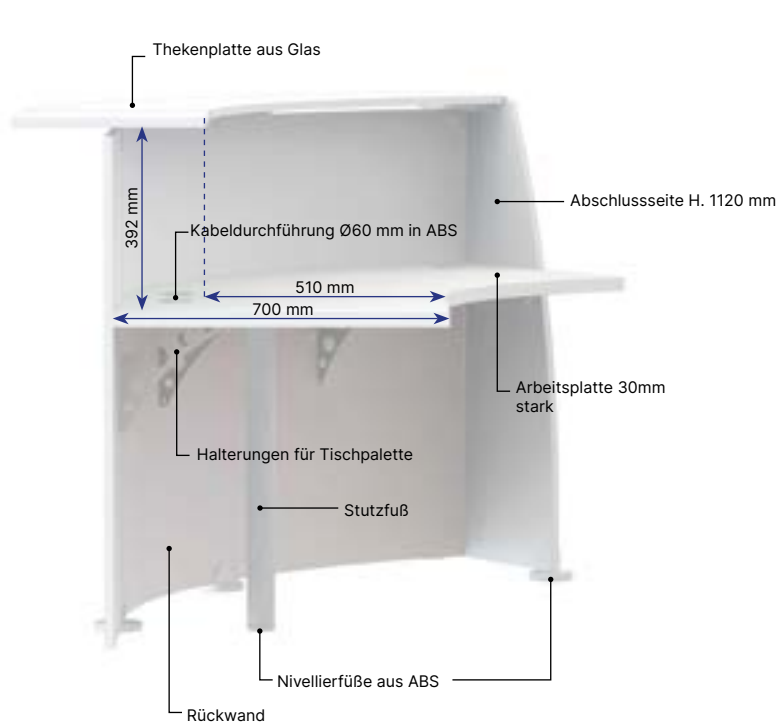
Ausführungen:



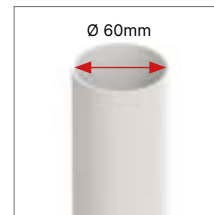
METALLEINSATZ

Klebender Metalleinsatz (optional) aus chromfarbenem metallischem Kunststoff.

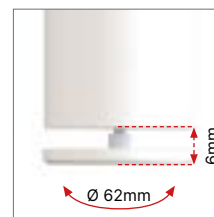
ZUSAMMENSETZUNG 120° THEKE MIT TISCHPLATTEN



Metallfuß mit Nivellierung in Chromeffekt Metallic ABS, Ø102mm, Einstellung 0-15mm.

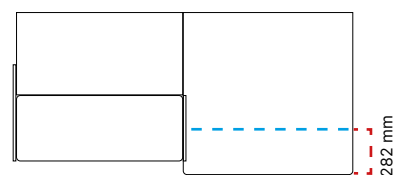
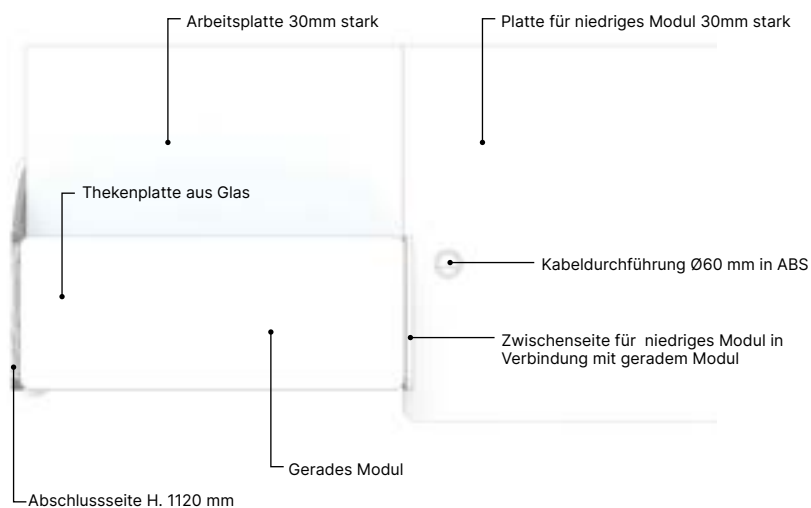


Stutzfuß aus Stahlrohr mit 60 mm Durchmesser, 1,5 mm stark.

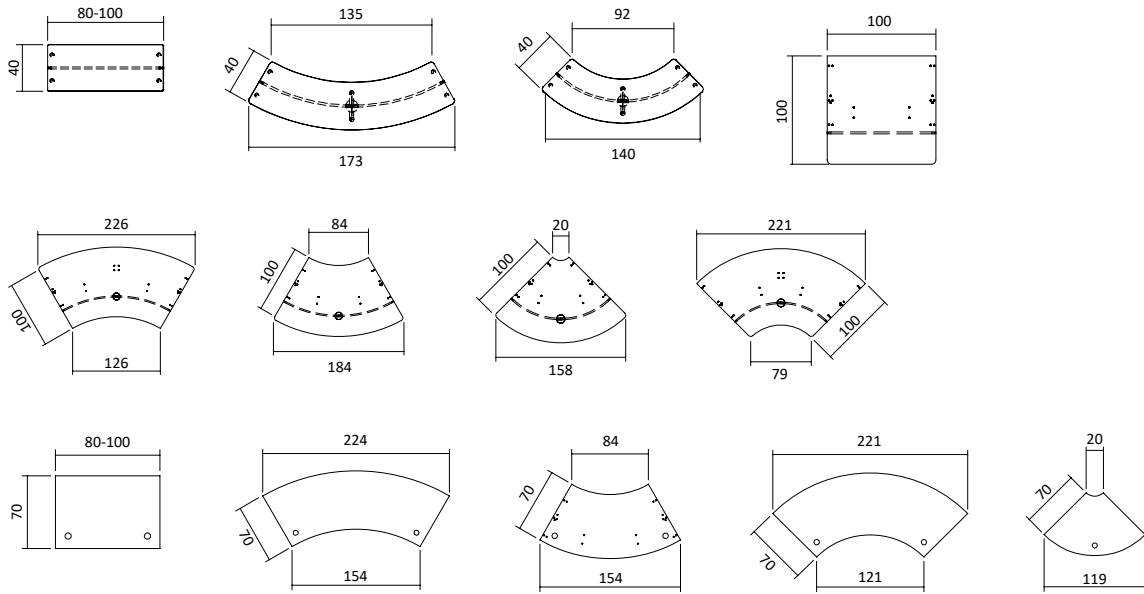


Nivellierfüße für Stutzsäule aus verchromtem metallischem ABS, Durchmesser 62mm, verstellbar von 0 bis 6mm

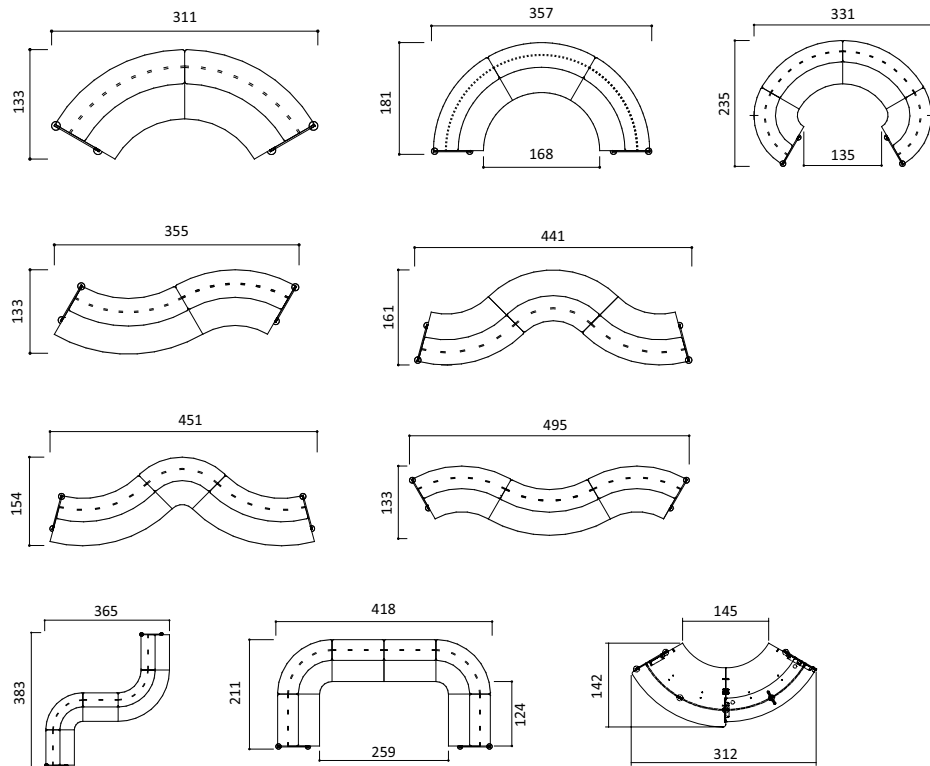
THEKENKOMBINATION MIT ARBEITSPLETTEN UND NIEDRIGEM MODUL



EINZELEMENTE

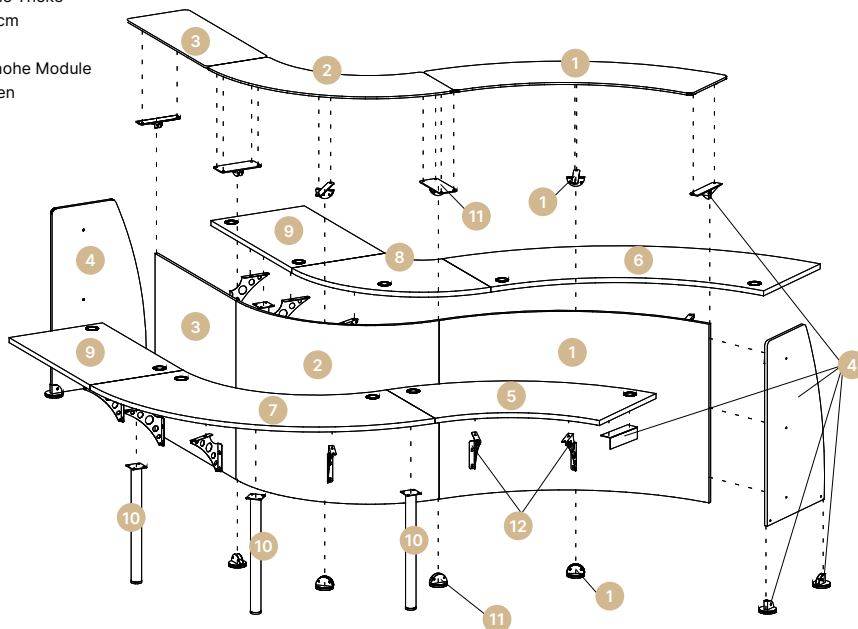


ZUSAMMENSETZUNGEN



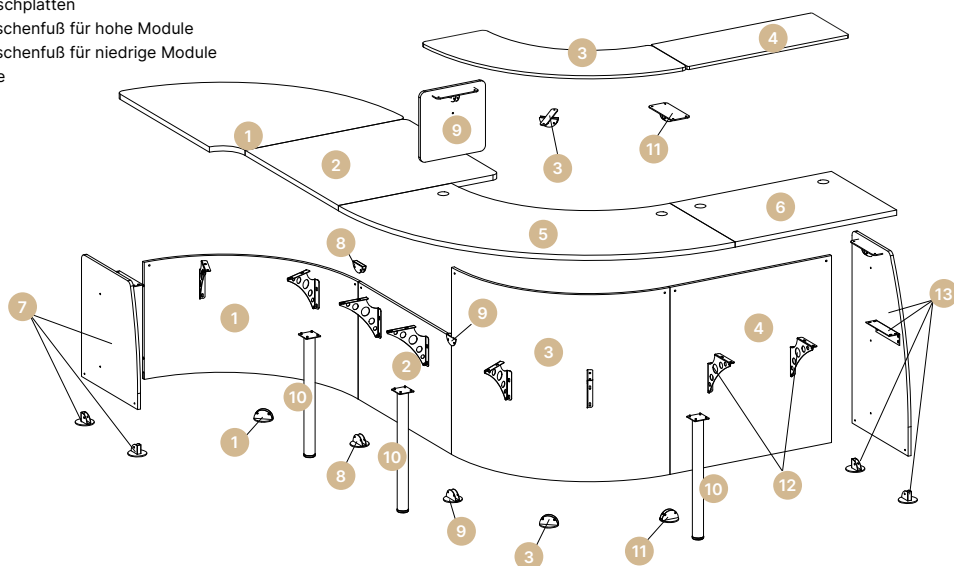
BEISPIEL 1

- 1) REBV060 60° gebogenes Thekenelement mit Glasplatte
- 2) REBV090 90° gebogenes Thekenelement mit Glasplatte
- 3) REBV100 Gerade Thekenelement 100cm mit Glasplatte
- 4) REFC001 Abschlußseitenpaar
- 5) REST151 Innenarbeitsplatte, für 60° gebogene Theke
- 6) REST211 Außenarbeitsplatte, für 60° gebogene Theke
- 7) REST201 Außenarbeitsplatte, für 90° gebogene Theke
- 8) REST091 Innenarbeitsplatte, für 90° gebogene Theke
- 9) REST101 Arbeitsplatte für gerade Theke 100cm
- 10) REGA001 Stutzfuß für Schreibtischplatten
- 11) RESU001 Halterungssatz + Zwischenfuß für hohe Module
- 12) RESU003 Halterungspaar für Schreibtischplatten



BEISPIEL 2

- 1) REBM093 niedriges Thekenelement mit Melaminplatte 90° gebogen
- 2) REBM102 Gerade Thekenelement mit Melaminplatte
- 3) REBV090 90° gebogenes Thekenelement mit Glasplatte
- 4) REBV100 Gerade Thekenelement 100cm mit Glasplatte
- 5) REST201 Außenarbeitsplatte, für 90° gebogene Theke
- 6) REST101 Arbeitsplatte für gerade Theke 100cm
- 7) REFC016 Niedrige linke Abschlußseite
- 8) RESU020 Halterungssatz + Zwischenfuß für abgesenkte Module
- 9) REFC014 Zwischenseite für niedriges Modul in Verbindung mit geradem Modul
- 10) REGA001 Stutzfuß für Schreibtischplatten
- 11) RESU001 Halterungssatz + Zwischenfuß für hohe Module
- 12) RESU003 Halterungssatz + Zwischenfuß für niedrige Module
- 13) REFC012 Rechte Abschlußseite





MATERIALIEN UND RECYCLINGFÄHIGKEIT

Die Paneele der Kollektion Reception Glass werden ausschließlich aus 100% recyceltem Holz hergestellt und erfüllen die Anforderungen für niedrige Formaldehydemissionen (CATAS Quality Award CARB Zertifizierung).

Die in den Platten und im Melaminverwendeten Harze sind frei von SVHC-Stoffen (aufgeführt in der ECHA-Liste vom 12.01.2017).



ZERTIFIZIERUNGEN

Die Quadrifoglio Sistemi d'Arredo legt besonderen Wert auf Qualität und Sicherheit, um ein Produkt und einen Service anzubieten, die den Erwartungen des Marktes entsprechen. Das Unternehmen hat die Zertifizierungen UNI EN ISO 9001/2015, UNI EN ISO 14001/2015 und UNI EN ISO 45001/2018 erhalten. Im Hinblick auf den Respekt und den Schutz der Umwelt sind unsere Produkte von FSC™ und ECOLOGICAL PANEL zertifiziert und garantiert.



ERNEUERBARE ENERGIE

Das Unternehmen hat die Installation der Photovoltaikanlage abgeschlossen, die mit 4.500 Solarmodulen auf einer Fläche von 7.350 m² nahezu die gesamte Anlage abdeckt. Eine Anlage, die in der Lage ist, 1 MW saubere, leise Energie zu erzeugen, die die Umwelt nicht schädigt und keinen Abfall produziert. Die große Produktionskapazität der Anlage wird es ermöglichen, die Emissionen von Stoffen, die umweltschädlich sind und zum Treibhauseffekt beitragen, in die Atmosphäre zu reduzieren, indem 180 Tonnen Öl, 440 Tonnen CO₂, 514 kg Schwefeldioxid, 488 kg Stickoxide und 23 kg Staub pro Jahr eingespart werden.



LOGISTIK

Die Verpackung wird reduziert, um das Volumen zu reduzieren. Die Ladungen werden verantwortungsvoll verwaltet und organisiert, um den Transport zu optimieren und die Emissionen in die Atmosphäre zu begrenzen.