

COVE

STUHL RAHMEN 4 BEINE METALL

CATAS EN 16139 LEVEL I, UNI EN 1022, UNI EN 1728



Cod. OCOVEV01


BESCHREIBUNG

Multifunktionsstuhl mit Gestell aus Metall und Sitzschale aus Polypropylen

ANMERKUNGEN

Bis zu 4 Stück stapelbar

Optional: Gelenkfuß mit Filz; lackierter Rahmen für den Outdoor-Bereich (nur Aluminium); Kissen und Sitze in B01, B03, C01, C05, D02, D03, D04, D05, P01, E01, E02, E03, I01, I02, M02, M03 gepolstert und überzogen

Feuerfeste Ausführung auf Anfrage (mindestens 300 Stück) 

Sonderlackierung des Rahmens auf Anfrage (mindestens 6 Stück)

TECNISCHE INFOS

GESTELL

Sitz aus Polypropylen Stärke 8mm;

Farbe: Weiß, Beige, Grau, Dunkelgrau, Ocker, Orange Verbrannt, Olivgrün, Kobaltblau, Dunkelbraun

BEINE / RAHMEN / SOCKEL

Stahlrohr Durchmesser 16X2 Aluminium, weiß, dunkelgrau lackiert oder verchromt

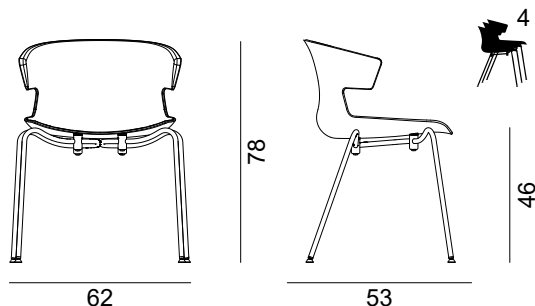
AUSMASSE

Ausmaße in Millimetern

Stuhl
L 590 H 770 T 520

Sitz
L 500 H 440 T 440

Rückenlehne
L 400 H 350



GEWICHT

Nettogewicht des Stuhles: 5 Kg
Bruttogewicht des Stuhles: 6 Kg

VERPACKUNG

2 Stühle pro Frachtstück zerlegt

VOLUMEN PRO FRACHTSTÜCK

M3: 0,17